

Teledyne DALSA Linea HS2



業界最速クラスの撮像スピード 超高速TDIラインスキャンカメラ 16k@1MHz 裏面照射(BSI)TDIセンサ搭載

Teledyne DALSAの最新鋭TDIラインスキャンカメラ「Linea HS2」は、光量が不足する条件下での超高速イメージング用に設計されました。最大ラインレートは業界最速クラスの1MHzを実現し、16K解像度の優れた画像を提供します。また、デュアルCLHSインターフェースにより、128Gbit/secのデータスループットを実現し、高速データ伝送における信頼性も実証されています。

主な特徴

- 最大ラインレート: 1MHz
- ダイナミックレンジ: 65dB
- オンチップ 2x ピンニング
- Mono/HDR/High Full Well
- 多段TDIセンサ採用
- デュアルCLHS CX4出力
- 裏面照射CMOSセンサ搭載
- 16k/5 μ m
- 液体冷却オプション
- UV波長に高い感度

主なアプリケーション

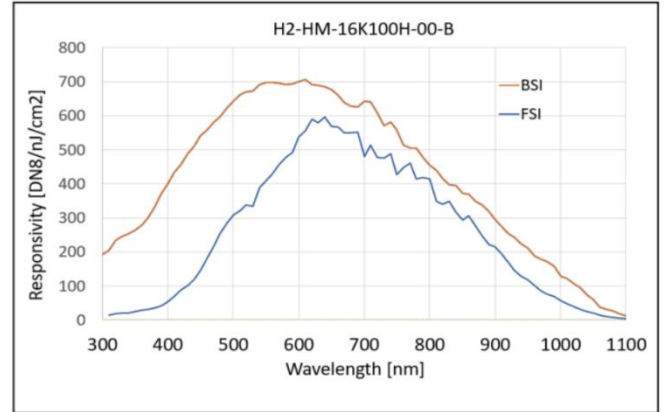
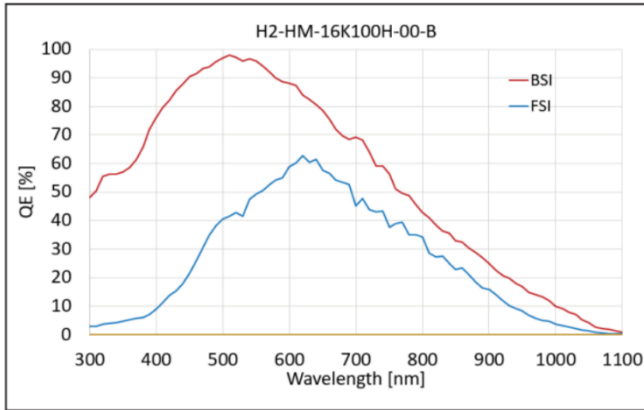
- 半導体検査
- 高密度配線基板検査
- FPD検査
- ライフサイエンス
- 電子機器および高密度実装
- ウェブ検査
- マシンビジョン全般

仕様 <Specifications>

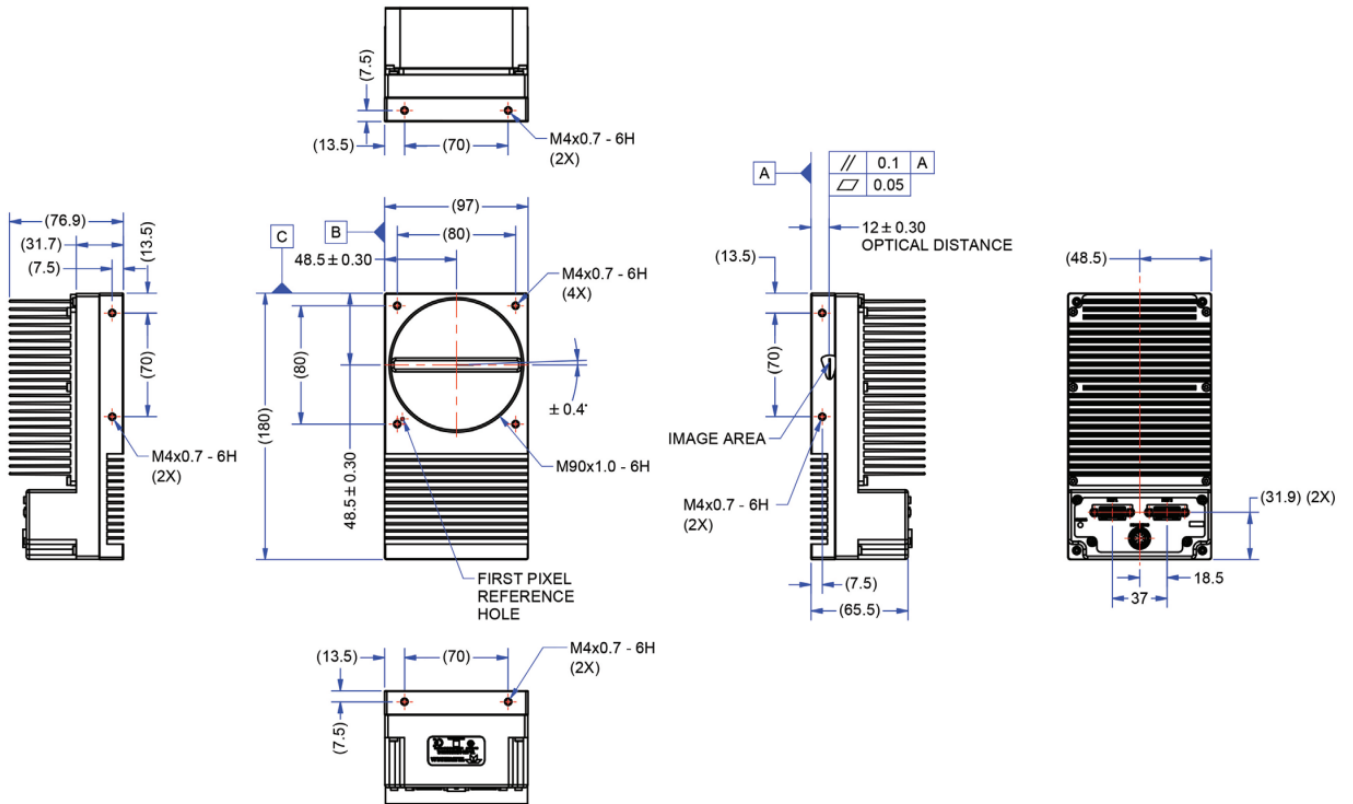
画素数	16,384 x (128+128+32)
最大ラインレート	1MHz
ピクセルサイズ	5 μ m x 5 μ m
ピクセルフォーマット	8bit/10bit
QE(ピーク)	95%
ダイナミックレンジ	65dB
フルウェル (ke ⁻)	30
読み出しノイズ (e ⁻)	20
消費電力	56W
動作温度範囲	0°C~50°C (フロントプレート)
外形寸法	97(W) x 180(H) x 76.9(D)mm
質量	1.48kg
レンズマウント	M90x1
インターフェース	デュアルCLHS CX4
GPIO	方向制御と独立ライン制御
電源供給	+24VDC (Hirose12ピン)
規格	CE, FCC, KC, RoHS
型式	H2-HM-16K100H-00-B

Teledyne DALSA Linea HS2

波長感度特性



外形寸法図



2024/11

ADSTEC

株式会社 エーディーエステック
 〒273-0025 千葉県船橋市印内町568-1-1
 TEL 047-495-9070 FAX 047-495-8809
<http://www.ads-tec.co.jp> e-mail: sales@ads-tec.co.jp