



Teledyne DALSA

Genie Nano-10GigE Color



10GigE 高解像度エリアスキャンカメラ 67M@13.8fps、e2vセンサ採用

Genie Nano-10GigEは、業界最小クラスの10GigEエリアスキャンカメラで最大13.8fpsの画像転送が可能です。(67Mモデル)
より広い動作温度範囲、PTP同期、他のGenie Nanoカメラとのサイズの共通性を提供し、切り替えやアップグレードの容易性を可能にしました。

59 mm x 59 mm x 41mmのコンパクトな筐体サイズで、システム設計の際にソフトウェアを変更することなく、1, 2.5, 5GigE から10GigE Vision に移行することが可能です。

主な特徴

- 小型の筐体で最大67Mの解像度
- 10GigE対応
- e2v社製最新鋭CMOSセンサ搭載
- パーシャルスキャンモードでフレームレートの向上が可能
- GigE Vision 2.0準拠
- 複数箇所の部分切り出しが可能
- グローバルシャッター
- ビニング機能

主なアプリケーション

- 基板外観検査
- FPD
- 航空画像
- 交通監視システム
- 動体追跡・動体解析
- その他マシンビジョン一般

仕様 <Specifications>

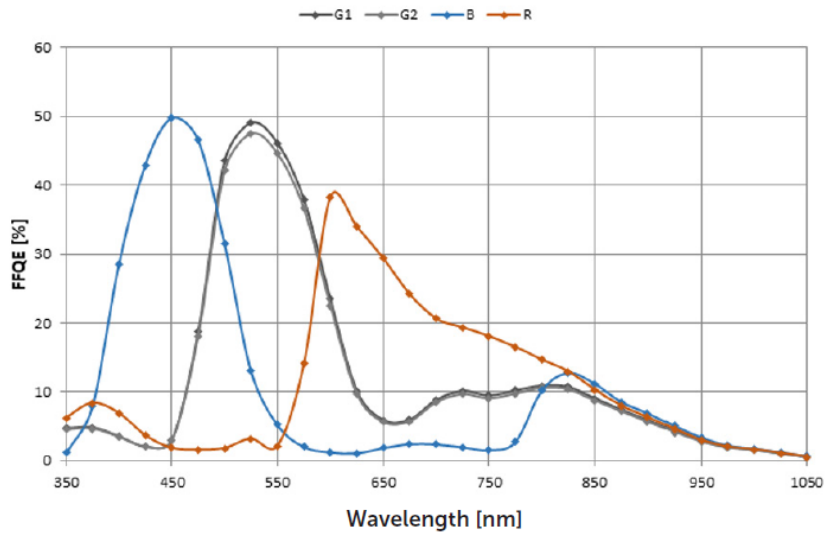
仕様	Nano-10GigE-C6200	Nano-10GigE-C8200
モデル	Nano-10GigE-C6200	Nano-10GigE-C8200
画素数	6144 x 6144	8192 x 8192
露光制御	オート / マニュアル / 外部トリガー制御	
最大フレームレート	18.5 fps	13.8 fps
ピクセルサイズ	2.5 μm x 2.5 μm	
データフォーマット	8 bit / 10-bit	
レンズマウント	M42 (オプションでF, Cマウント変換アダプタ有り)	
ダイナミックレンジ	62 dB	
I/Oポート	2 input / 3 output	
インターフェース	GigE Vision / 10GigE	
外形寸法	59 x 59 x 41mm	
質量	183g	
動作温度範囲	-20°C ~ 60°C	
電源供給	10 ~ 36V or PoE	
消費電力	<12.5W	
規格	CE / RoHS	
型式	G6-GC31-C6205	G6-GC31-C8205



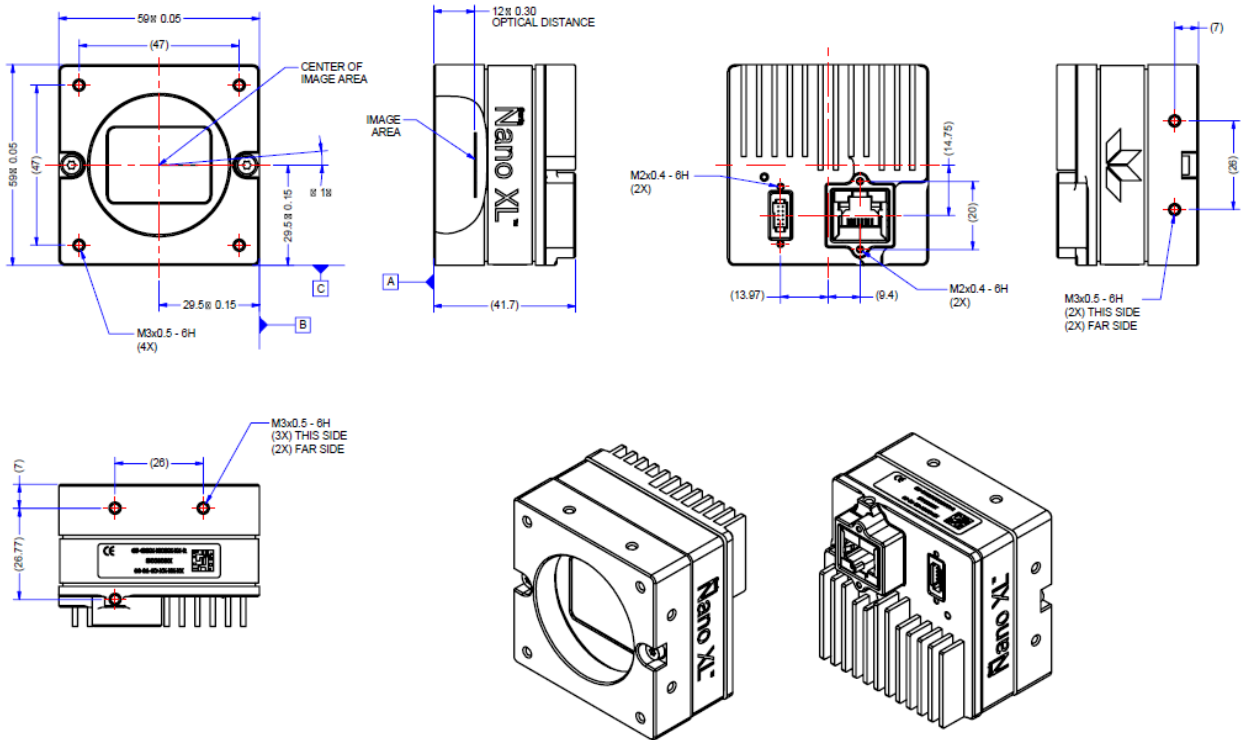
Teledyne DALSA Genie Nano-10GigE Color

波長感度特性

Typical Spectral Responsivity



外形寸法



2023/3 ver. 1.0

ADSTEC

株式会社 エーディーエステック
 〒273-0025 千葉県船橋市印内町568-1-1
 TEL 047-495-9070 FAX 047-495-8809
<http://www.ads-tec.co.jp> e-mail:sales@ads-tec.co.jp